

LC-P0612

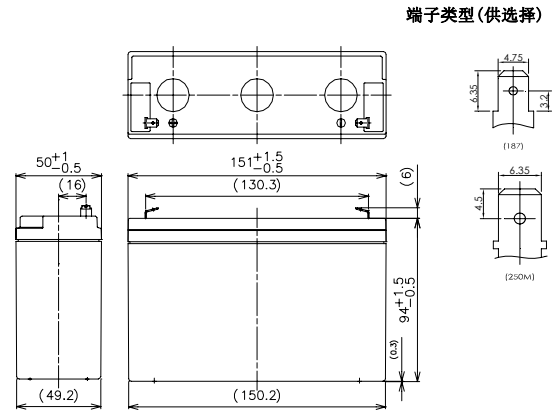
用于备用电源

浮充期待寿命6年(25℃), 20℃大约10年



商标印刷(包括循环标记)可能在事先不知情的情况下作出变更。

■ 电池外型尺寸(mm)



本品的灰色外壳采用的是符合UL94V-0标准的ABS树脂

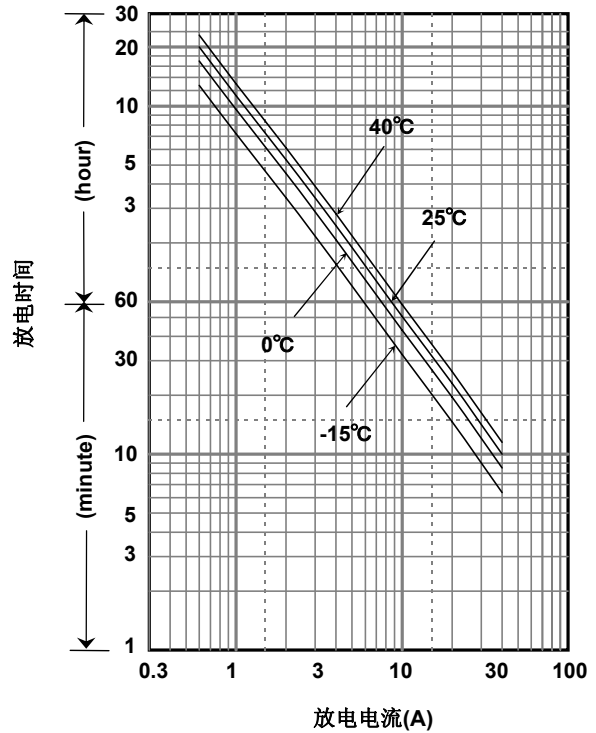
■ 电池标准

标称电压	6V	
标称容量(20小时率)	12Ah	
外观尺寸	长	151 mm
	宽	50 mm
	高	94 mm
	总高	100 mm
重量	约 2.00 kg	
端子	187 & 250M	

■ 电池特性

容量 (25℃)	20 小时率	12Ah
	10 小时率	11.3Ah
	5 小时率	10.4Ah
	1 小时率	8.1Ah
内阻	完全充电 (25℃)	8 mΩ
	不同温度下的 放电容量 (20小时率)	
	40℃	102%
	25℃	100%
	0℃	85%
	-15℃	65%
自放电后 剩余容量 (25℃)	3个月后	91%
	6个月后	82%
	12个月后	64%

■ 不同放电电流下的放电时间



■ 定功率放电表(25℃)

(瓦特/电池)

终止电压V	3min	5min	10min	15min	20min	30min	45min	1h	1.5h	2h	3h	4h	5h	6h	10h	20h	24h
4.8V	340	279	192	149	124	91.3	68.7	52.4	35.1	27.2	19.0	14.4	12.0	10.9	6.66	3.61	3.01
4.95V	325	269	186	144	121	88.3	67.5	51.8	35.0	27.1	18.9	14.4	12.0	10.9	6.66	3.61	3.01
5.1V	304	253	181	141	118	88.3	66.9	51.2	34.5	26.9	18.7	14.4	12.0	10.8	6.60	3.61	3.01
5.25V	278	237	171	136	115	86.0	66.3	50.1	34.2	26.6	18.4	14.3	12.0	10.8	6.60	3.60	3.00
5.4V	247	217	161	131	113	83.1	61.6	48.9	33.1	26.0	18.1	14.2	11.9	10.7	6.54	3.59	2.99

■ 定电流放电表(25℃)

(安培/电池)

终止电压V	3min	5min	10min	15min	20min	30min	45min	1h	1.5h	2h	3h	4h	5h	6h	10h	20h	24h
4.8V	61.1	50.1	34.3	25.9	21.3	15.6	11.7	8.90	5.95	4.60	3.20	2.41	2.01	1.81	1.11	0.602	0.502
4.95V	58.4	48.2	33.3	25.0	20.8	15.1	11.5	8.80	5.92	4.58	3.18	2.41	2.01	1.81	1.11	0.602	0.502
5.1V	54.6	45.4	32.4	24.5	20.3	15.1	11.4	8.70	5.85	4.55	3.15	2.41	2.00	1.80	1.10	0.601	0.501
5.25V	50.0	42.6	30.6	23.6	19.9	14.7	11.3	8.50	5.80	4.50	3.10	2.40	2.00	1.80	1.10	0.600	0.500
5.4V	44.5	38.9	28.7	22.7	19.4	14.2	10.5	8.30	5.60	4.40	3.05	2.38	1.99	1.79	1.09	0.598	0.498

■ 充电方法

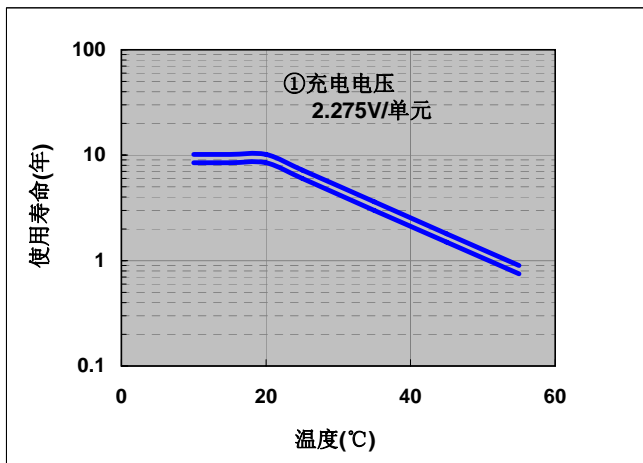
(25°C)

浮充用途	定电压6.8-6.9V; 最大电流1.8A
------	-----------------------

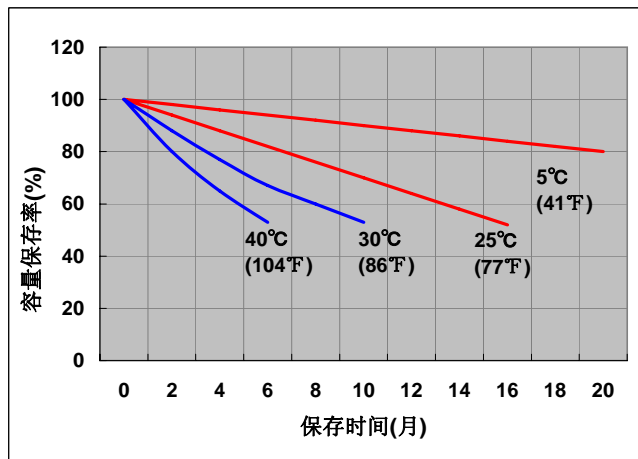
■ 终止电压

放电电流	0.6A-2.4A	2.4A-6.0A	6.0A-12A	12A-24A	24A-36A
终止电压(V)	5.25	5.1	4.95	4.65	4.35

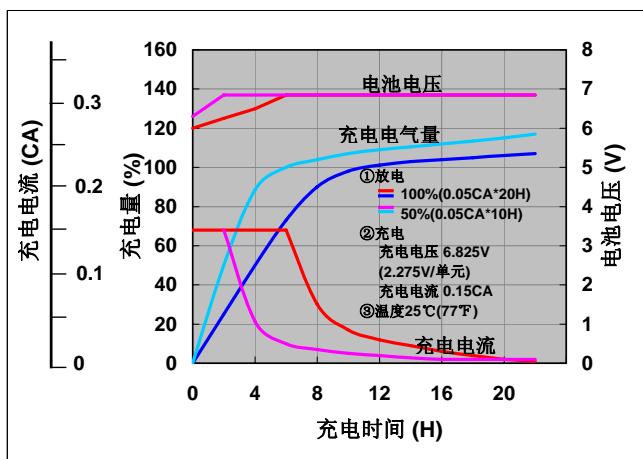
■ 不同温度下的浮充寿命



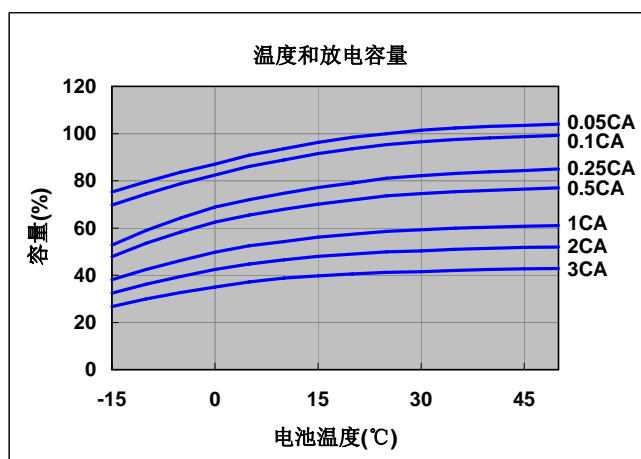
■ 残存容量



■ 定电压和限电流充电特性



■ 容量与温度及放电电流关系



■ 放电特性(25°C)

